

## Inhalt



Eine riesige Kuppel mit einer Fläche von 15 000 m<sup>2</sup> ziert die neue Sportarena in Prag. Sie hat einen Durchmesser von 135 m bei einer Stichhöhe von 9,35 m und ist damit relativ flach geneigt. Bei der Dachdeckung entschieden sich Bauherr und Architekten für die Rheinzink Klick-Leistendeckung. Die konischen Scharen sind im unteren Kuppelbereich 32 m lang und im mittleren Bereich 29 m. Den oberen Bereich bildet die „Laterne“ mit ihrem Durchmesser von 14 m. Sie ist mit Rheinzink in Stehfalztechnik gedeckt. Weitere Einzelheiten mit vielen informativen Bildern können Sie nachlesen ab Seite 34.



Das traditionsreiche Kurhaus Hotel Scheveningen liegt vor den Toren der niederländischen Hauptstadt Den Haag, direkt am Nordseestrand, und zog schon im 19. Jahrhundert zahlreiche Sommerfrischler an. Man ahnt wohl eine reiche Tradition. Doch kaum jemand weiß, wie spannend die wechselvolle Geschichte dieses berühmten Kurhauses wirklich ist: Es diente als Gästehaus für Fürsten und Staatschefs, war aber lange Jahre sogar wegen Baufälligkeit geschlossen. Wie Phoenix aus der Asche erstand Hotel Scheveningen in neuem Glanz – mit seinen prachtvollen Fassaden und der mächtigen zinkgedeckten Kuppel. Ab Seite 44.

### Kommentar

### Forum

### Vorschau

### Rückschau

### Reporter

### EDV

### Schaufenster

### Ausbildung

### Cocktail

Liebe Leserin, lieber Leser ... / Impressum

Personen, Leserbrief und Informationen

Dach + Wand 2006 in Köln mit Ausstellerübersicht der Klempnerbranche

Klempnertechnik auf der 14. SHK in Hamburg

Leserbrief von Spenglermeister Stefan Adelsberger: Tecu-Spenglerarbeiten an der eigenen Werkshalle und an einem Münchner Wohngebäude

Friedolin Behning und Frank Neumann: Großkuppel der Hala Sazka im Rekordtempo gedeckt – 15 000m<sup>2</sup> Rheinzink Klick-Leistendeckung

Marc Warzawa: Unter glänzendem Metall-Dach: Der Frankfurter Hauptbahnhof erhielt bei Sanierung ein neues Rib Roof-Hallendach

Klaus Sturm: Das Kurhaus Hotel Scheveningen und seine reiche Geschichte – Dachdeckung mit Rauten aus Nedzink

Andreas Buck: Neuer Internetauftritt für das Metaldach

Neue Produkte für das Klempnerhandwerk

Ausbildung macht den Meister – aktueller Überblick der Meisterschulen

Heinz Erhardt: Die polyglotte Katze

5

7

18

23

28

34

40

44

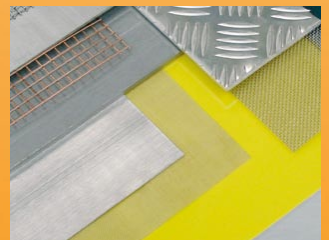
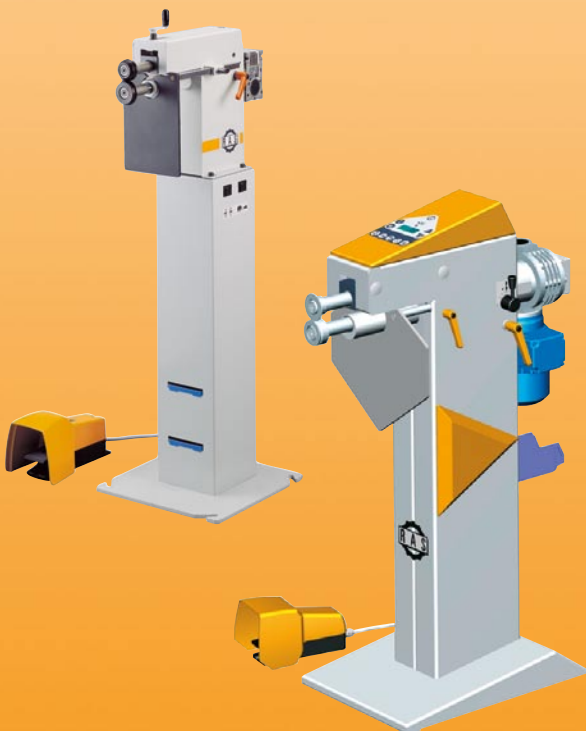
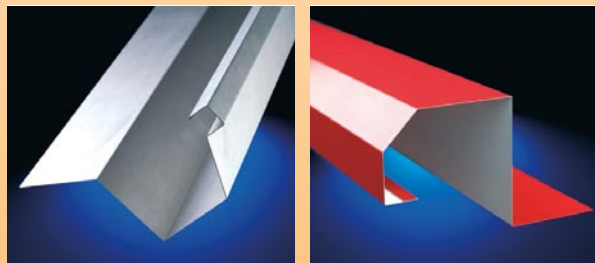
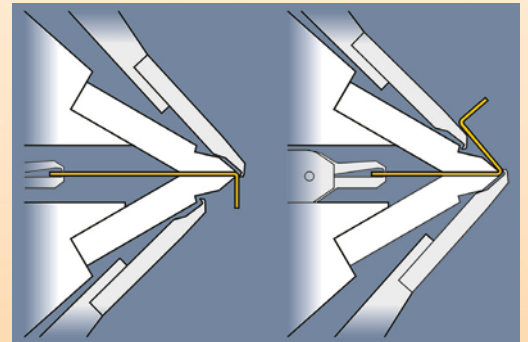
49

53

61

66

# KOMPLETT AUSGESTATTET



**RAS Reinhardt Maschinenbau GmbH**

Richard-Wagner-Strasse 4-10

71065 Sindelfingen

Telefon 07031/863-0

Telefax 07031/863-185

info@RAS-online.de

www.RAS-online.de



*Schneiden. Biegen. Formen.*